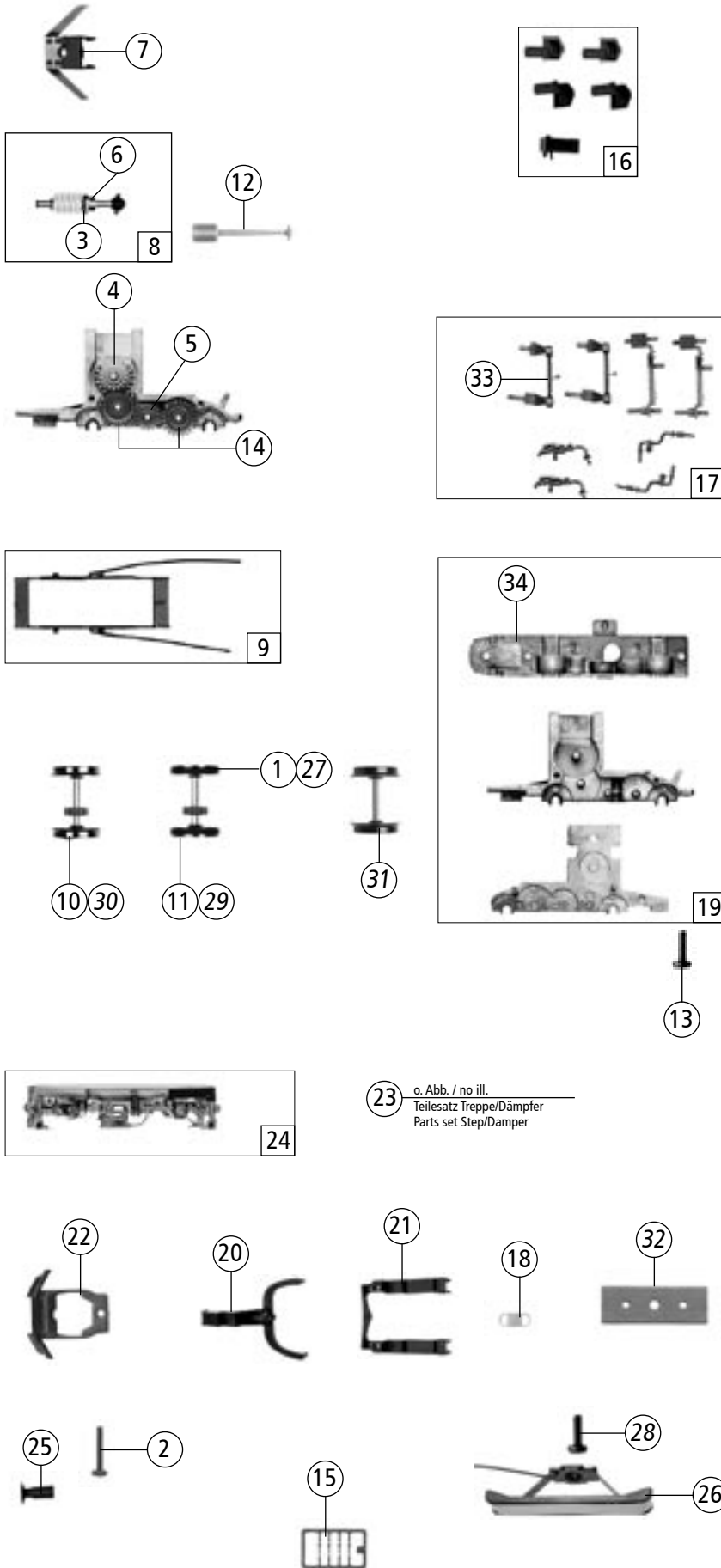


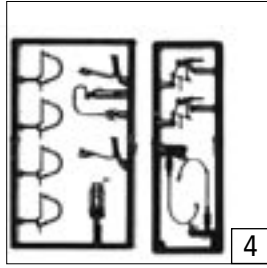
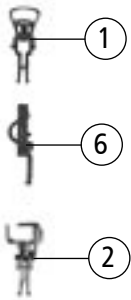
Pos. Nr. Pos. no.	Beschreibung Description	Art.-Nr. Art. no.	Preisgruppe Price bracket
63599	↔	482	
69599		~	
1	Motor komplett Motor assembly	85111	57
2	Stromabnehmer Pantograph	85381	39
3	Stromabnehmer Pantograph	85383	39
4	FK-Schraube Screw	85771	3
5	GF-Schraube 2x5 GF-Screw	114966	2
6	Feder Spring	86202	2
7	Kardanschale Cardan bearing	87129	3
8	Platine kpl. Printed circuit ass.	87861	38
9	Brückenstecker Bridge connector	100644	7
10	Distanzplättchen Spacer	106116	2
11	Drahtlampe 16 V Light bulb 16 V	109321	10
12	Fenster-/Lichtleitstäbesatz Window-/Light transm. set	114649	18
13	Teilesatz Parts set	114650	7
14	Haltegriff seitlich Lateral handrail	108033	4
15	Schraube 1,6 x 5 Screw 1,6 x 5	115269	2
16	Lampen-Flexplatine Flexible print. circuit for bulbs	112270	27
17	Gehäuse komplett Betr. Nr. Re 482 009-8 Housing assembly Loco no. Re 482 009-8	116045	72
18	Stirnfenster Frontwindow	112864	5
19	Stromabnehmerisolator Insulator for pantograph	112865	2
20	Oberleitungsverbinder Overhead contact	112867	6
21	Isolator schräg Insulator, inclined	112869	2
22	Teilesatz 1 Parts set 1	114802	12
23	Teilesatz 2 Parts set 2	112871	10
24	Teilesatz 3 Parts set 3	112872	6
25	Grundrahmen Frame	112873	36
26	Teilesatz Nummer 6 (Griffe) Parts set 6 (Handrails)	112884	4
27	Frontgriff, senkrecht Front handrail, vertical	116046	2
29	Videocamera Satz (o.Abb.) Video camera set (no ill.)	116047	3
30	Makrofonsatz Horn set	115764	4
31	Anschlag (o. Abb.) Bedstop (no ill.)	114651	2
~ Wechselstrom / AC			
32	Lokdecoder Motorola lastger. Decoder "Motorola" load reg.	10738	---

Änderungen in Konstruktion und Ausführung vorbehalten
We reserve the right to change the construction and specification



Pos. Nr. Pos.no.	Beschreibung Description	Art.-Nr. Art.no.	Preisgruppe Price bracket
63599	↔	482	≡
69599		~	
1	Hafringesatz Set with traction tires	40070	---
2	GF-Schraube 1,6 x 8 GF-Screw 1.6 x 8	115026	2
3	Beilagscheibe Washer	86102	2
4	Schneckenzahnrad Worm gear	86413	4
5	Zahnrad z=17 Gear z=17	86418	2
6	Lager für Schneckenachse Worm axle bearing	89749	6
7	Schneckendeckel mit Stab. Feder Worm cover with vibration damper	108019	8
8	Schneckensatz Wormset	105907	24
9	Kontakthalterrahmen kpl. Current contact frame ass.	108027	8
10	Radsatz ohne Hafringe Wheelset without traction tires	108028	18
11	Radsatz mit 2 Hafringen Wheelset with 2 traction tires	108029	20
12	Kardanwelle Cardan shaft	108332	3
13	Schraube 1,6 x 5 Screw 1,6 x 5	115269	2
14	Zahnrad z=23 Gear z=23	111679	2
15	Steckdosenrahmen Frame with plugs	113322	3
16	Teilesatz 4 Parts set 4	112874	6
17	Teilesatz Parts set	112875	8
18	Drahtfeder Spring	112876	2
19	Teilesatz (Getriebe) Parts set (Gear)	112877	24
20	Deichsel Drawbar	116044	3
21	Kinematikplatte Kinematics plate	112881	2
22	Schienenräumer Snow plugs	113318	6
23	Teilesatz Treppe/Dämpfer Parts set Step/Damper	113319	6
24	Drehgestellblende kpl. Bogie frame assembly	112886	35
25	Puffer Buffer	113448	2
~ Wechselstrom / AC			
26	Flüsterschleifer Whisper wiper	40064	-
27	Hafringesatz Set with traction tires	40075	---
28	Schraube M 1,6 x 5 Screw M 1.6 x 5	85702	2
29	Radsatz mit 2 Hafringen Wheelset with 2 traction tires	108040	20
30	Radsatz ohne Hafring mit Zahnrad Wheelset without traction tyre with gear	108041	18
31	Radsatz ohne Hafringe o. Zahnrad Wheelset without traction tyre without gear	108042	16
32	AC-Isolierplatte AC-Insulating cover	110201	3
33	Zugkraftanlenkung Pivot point	113320	2
34	Getriebeboden Gear bottom	113321	10

23 o. Abb. / no ill.
Teilesatz Treppe/Dämpfer
Parts set Step/Damper



5 8 o. Abb. / no ill.
Steckdosen
Plugs



63599		↔	482	=	
69599			~		
Pos. Nr. Pos.no.	Beschreibung Description	Art.-Nr. Art.no.	Preisgruppe Price bracket		
1	Standartkupplung kpl. Standart coupling assembly	89246	5		
2	Universal Kupplung Universal coupling	89282	5		
3	Bremsschlauchrahmen Frame with Brake hoses	107808	3		
4	Zubehörrahmensatz Bag with accessories	108322	8		
5	Steckdose Plug	111006	2		
6	Kurzkupplung-Vorentkupplung Coupling short-Vorent coupling	115550	5		
7	Pufferbohle f. Vitrine Buffer floorboard	115761	3		
~ Wechselstrom / AC					
8	Steckdose o. Abb. Plug no. ill.	111006	2		

Ersatzteile erhalten Sie bei Ihrem Fachhändler,
oder Ihrer Landesvertretung oder bei:

You can order your Replacement Parts at your
local dealer, your country representative or:

Roco Modellspielwaren GmbH
Kundendienst
Rifer Hauptstraße 21
A-5400 Hallein

